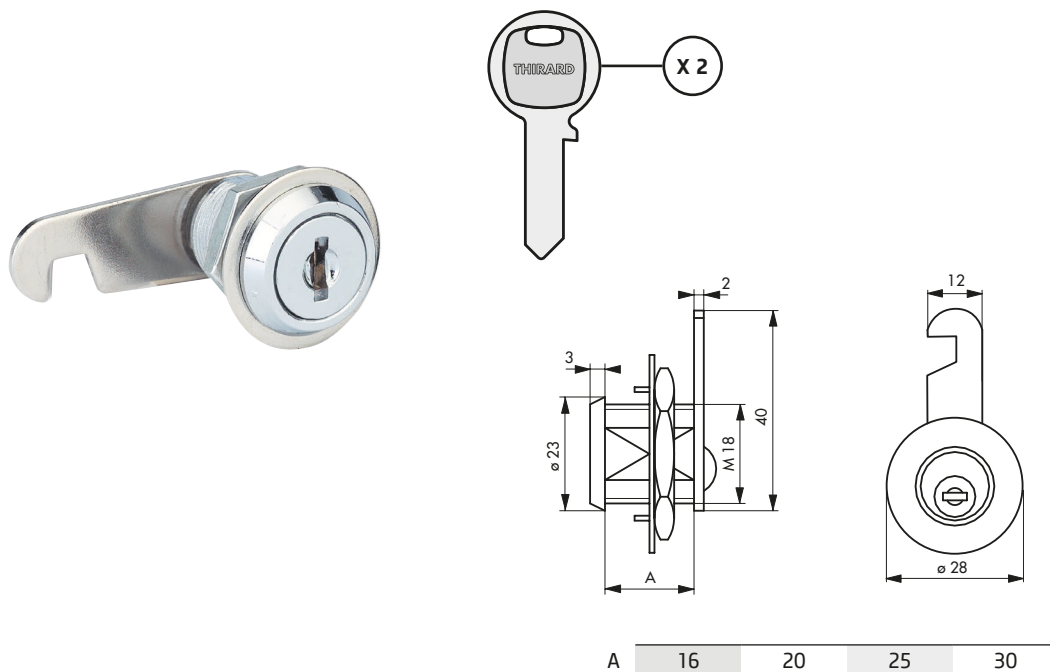


# Batteuse / CAME PLATE



## Description / Description / Descripción

Corps alliage moulé. Mécanisme à paillettes. Came plate. 2 clés nickelées gainées PVC. Ecrou et griffe de fixation.

*Moulded alloy body. Disc tumblers mechanism. Flat cam. 2 nickel plated keys with head protector by a PVC shell. Nut and fixing click.*

Cuerpo de aleación moldeada. Mecanismo de plaquitas. Leva plana. 2 llaves niqueladas con revestimiento de PVC. Tuerca y garra de fijación.

## Version / Option / Versión

Longueur 18 mm - 20 mm - 25 mm - 30 mm.

*Long. 18 mm - 20 mm - 25 mm - 30 mm.*

Long. 18 mm - 20 mm - 25 mm - 30 mm.

## Utilisation / Use / Utilización

Boîtes aux lettres bois et métal

*Wood and metal letter boxes*

Buzones de madera y de metal



## Finition / Finish / Acabado

Nickelé

*Nickel plated*

Niquelado

Designation	Boîte	Colis.	Prix	Bac	Colis.	Prix	Blister				Colis.	Prix
							France	Euro 1	Euro 2	Euro 3		
Batteuse 16 mm pour ép. maxi 12 mm	0179163	10		9179164	20		1179162	1931807	1921808	1941806	10	
Batteuse 20 mm pour ép. maxi 14 mm	0179200	10		9179201	20		1179209	1931814	1921815	1941813	10	
Batteuse 25 mm pour ép. maxi 19 mm	0179255	10		9179256	20		1179254	1931821	1921822	1941820	10	
Batteuse 30 mm pour ép. maxi 24 mm	0179309	10		9179300	20		1179308	1931838	1921839	1941837	10	

## TARIF MÊME VARIURE

	Boîte	Colis.	Prix
BATTEUSE nickelée long. 18 mm pour épaisseur maxi 12 mm 2 clés MV	0791617	10	
BATTEUSE nickelée long. 20 mm pour épaisseur maxi 14 mm 2 clés MV	0792010	10	
BATTEUSE nickelée long. 25 mm pour épaisseur maxi 19 mm 2 clés MV	0792515	10	
BATTEUSE nickelée long. 30 mm pour épaisseur maxi 24 mm 2 clés MV	0793017	10	