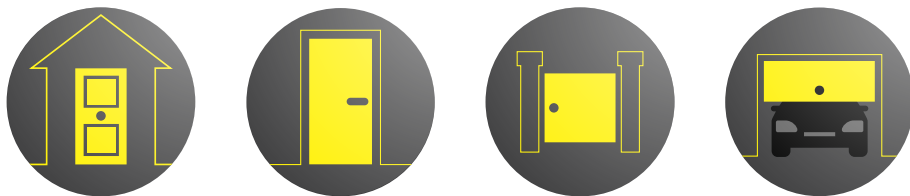


# Klucz ujednoczony

MADE IN FRANCE

## otwórz wszystko tym samym kluczem!



Drzwi wejściowe, furtki, skrzynki na listy, bramy garażowe, piwnice, spiżarnie, budynki gospodarcze

Zapisz w tym dokumencie listę Twoich potrzeb zgodnie z konfiguracją Twojego domu. Wybierz liczbę i wymiary wkładek, rygli, zamków i kłódek systemu Transit 2 THIRARD, z kartą własności\* i kluczami dwustronnymi.

### WKŁADKI

Aby zmierzyć wielkość cylindra, użyj schematu poniżej

Typ drzwi	obustronne	z gątką	1/2 wkładki	Wymiary A + B
Wejściowe, biurowe, do sypialni...				
1				
2				
3				
4				
5				
6				

### ZASUWY

Wymiar cylindra: zmierz grubość drzwi i dodaj 5 mm

Typ drzwi	obustronne	z gątką	wymiary wkładki w mm				
Piwnica, garaż...			40	45	50	60	...
1							
2							
3							
4							
5							
6							

### KŁÓDKI

Przykłady	40 mm	60 mm	kabłak półwysoki 40mm
zapięcie rowerowe, szopa ogrodowa, szafki...			
Ilość			

Liczba żądanych kluczy:

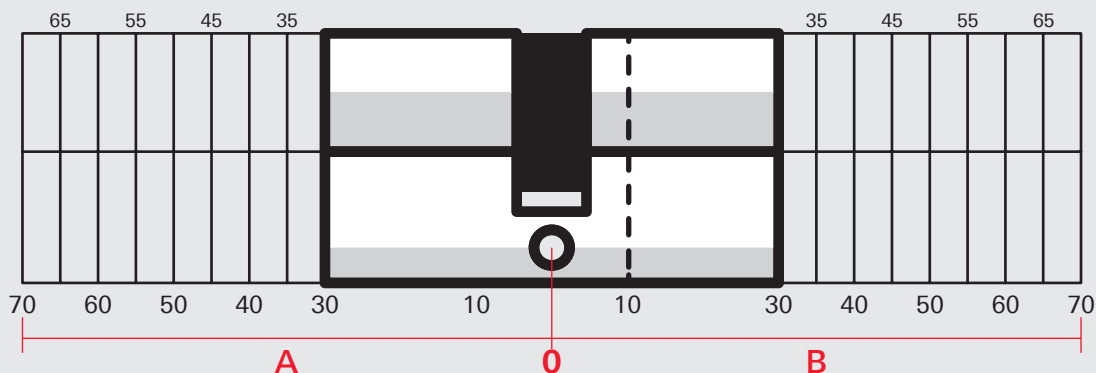
\*Karta bezpieczeństwa zostanie dostarczona przy zakupie wkładki. Należy ją przedstawić producentowi w celu odtworzenia kluczy

### ZAMKI NAWIERZCHNIOWE

Wymiar cylindra: zmierz grubość drzwi i dodaj 5 mm

Typ drzwi	Kierunek otwierania		Blokada pozioma		Blokada pionowa		Wymiar cylindra w mm					
	lewo	prawo	bez kłamki	z kłamką	bez kłamki	z kłamką	40	45	50	60	...	
Furtka, garaż piwnica...												
1												
2												
3												
4												

Zmierz cylinder za pomocą tej linijki, wyrównując otwór montażowy z 0



aby dowiedzieć się więcej o wkładkach, odwiedź stronę: [www.thirardpolska.pl](http://www.thirardpolska.pl)

Wypełnia sklep

Numer zamówienia : \_\_\_\_\_

Dodatkowe produkty do zamówienia

Pieczęć sklepu

