



La serrure encastrée idéale pour porte coulissante



UNE GAMME COMPLÈTE DE SERRURES ENCASTRÉES
POUR PORTE COULISSANTE À GALANDAGE



301108



301109



302108



302109



301133



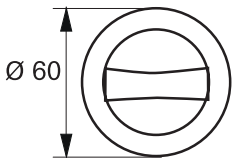
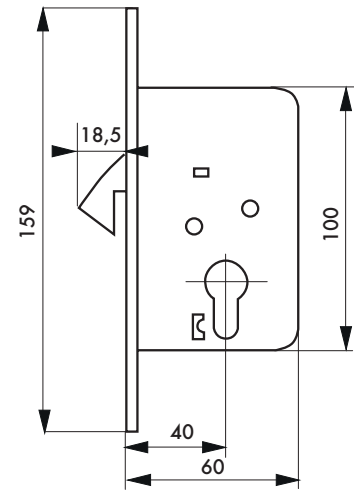
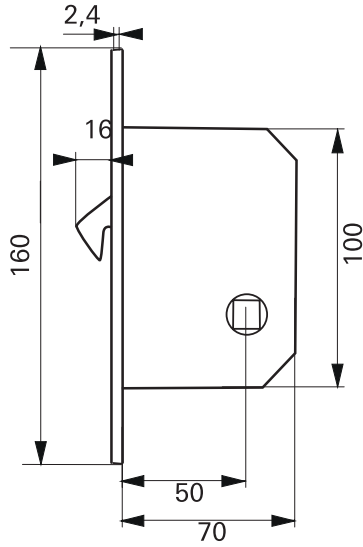
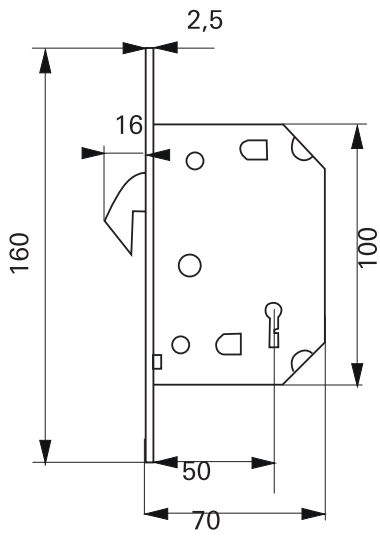
301132



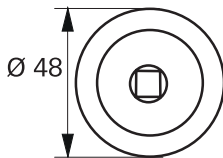
303108



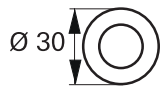
303109



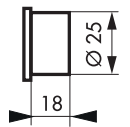
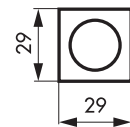
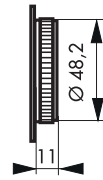
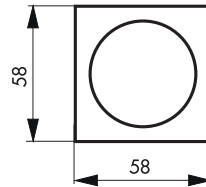
Extérieur



Intérieur



Doigt
de tirage



DESCRIPTION

Coffre embouti épaisseur 11mm.
Tête en acier bouts ronds.
Pêne crochet.
Gâche plate acier.
Poignées cuvette et doigt de tirage sur le champ
(sauf version à cylindre).
Modèle à condamnation : carré de 8mm
Pour porte épaisseur 50mm maxi.
Modèle à clé fourni avec une clé articulée

VERSIONS

A condamnation, à clé articulée, à cylindre profilé européen

FINITIONS

Chromé satin, laitonné.



Jeu de coquilles + Doigt de tirage
Pour fonction bec de canne (poignée seule)

