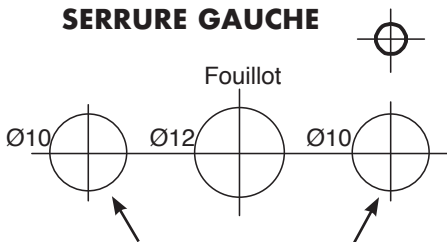


GABARIT DE POSE SERRURE GAUCHE

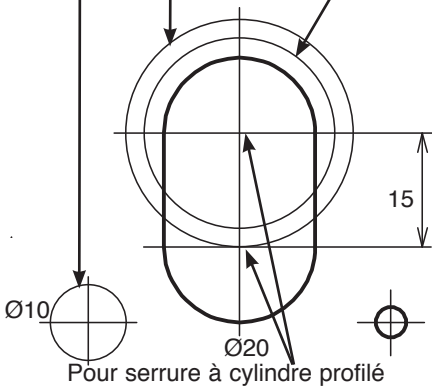
Faire coïncider le trait du gabarit avec le bord gauche de la porte



Perçage pour poignée
palière en option

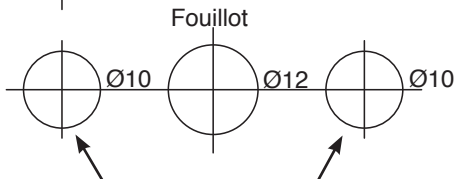
Ø30 Pour serrure CR
A2P *

Ø25
Pour serrure
à cylindre rond



GB 010075 D

GABARIT DE POSE SERRURE DROITE

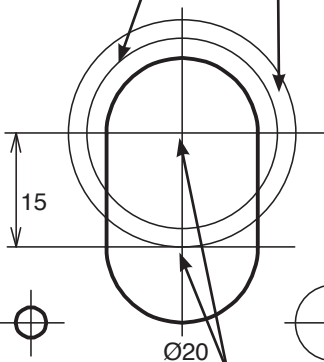


Perçage pour poignée
palière en option

Ø30 Pour serrure CR

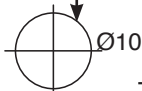
A2P *

Ø25
Pour serrure
à cylindre rond



GB 010075 D

Ø20
Pour serrure à cylindre profilé



Faire coïncider le trait du gabarit avec le bord droit de la porte